

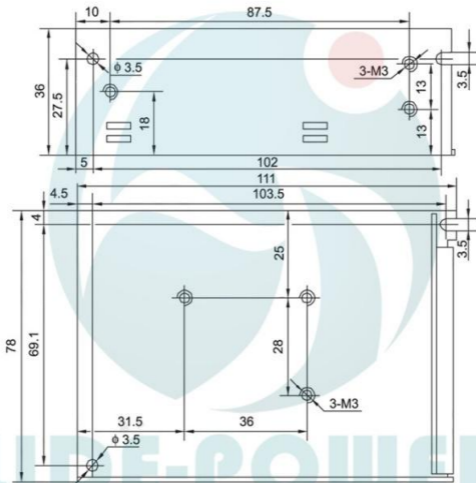
20W 充电电源系列

- 适用于铅酸电池充电
- 交流断电时自动切换到电池供电 (UPS功能)
- 交流输入故障信号
- 电池过放电信号
- 保护功能: 过载/过压/短路保护
- 5年保修
- S020 111×78×36(mm)



输入电压范围.....	85~264VAC (120~370VDC)
交流输入频率.....	47~63Hz
输入启动冲击电流....	15A/115V, 30A/230V (冷态时)
输入漏电流.....	<1mA/230VAC
电网调整率(满载时)..	≤±0.5%
输出电压可调范围....	V1: 额定输出电压的±5% V2: 不可调
输出过载保护.....	内置IC保护, 打嗝模式, 自动恢复
输出过压保护.....	115~150%, 打嗝模式, 自动恢复
绝缘强度.....	I/P-O/P: 3.0KVAC/1min I/P-F/G: 1.5KVAC/1min O/P-F/G: 0.5KVAC/1min
上升时间.....	满负载时为50ms (典型值)
保持时间.....	满负载时为20ms (典型值)
工作温度.....	-20°C~+50°C
安规标准.....	设计参照GB4943, UL60950, EN60950
EMC 标准.....	设计参照GB9254, EN55022 classB, EN55024 EN61000-3-2, 3, EN61000-4-2, 3, 4, 5, 6, 8, 11
冷却方式.....	自然冷却

型号	直流输出		纹波	效率
LD20W-SB-12	12V	1.5A	120mV	71%
	13.8V	0.5A (Charger)		
LD20W-SB-24	24V	0.7A	150mV	68%
	27.1V	0.2A (Charger)		



S020